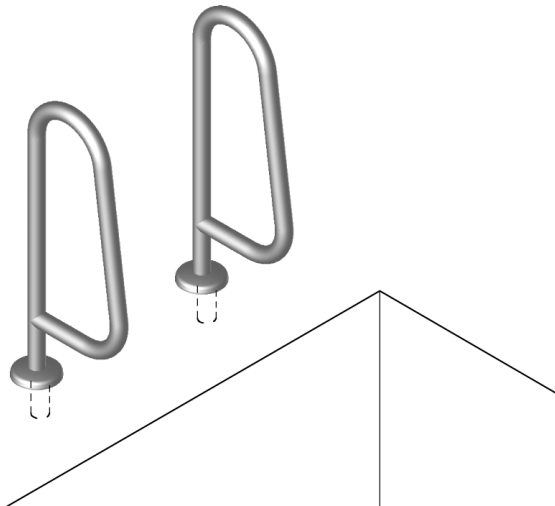


# Lieferinformation Delivery Information

## MODELL 16 GRIFFBOGEN Typ A MODEL 16 GRAIBRAIL Type A

MO-16-A-2



Packliste		Packing list	
Menge	Bezeichnung	Quantity	Description
1	Griffbogen runder Flansch incl. Rosette + ED-Steckhülse	1	graibrail circular flange, incl. escutcheon + stainless steel socket
1	Befestigungssatz	1	fastening set
Montageanleitung (siehe Rückseite)		instruction for assembly (see overleaf)	

### Sehr geehrter Kunde,

Sie haben sich für ein Qualitätsprodukt aus EDELSTAHL entschieden. Damit Sie lange Freude an diesem Produkt haben, beachten Sie bitte folgende Hinweise:

- Korrosionsgefahr:
- Wasserwerte überwachen  
zulässige Chlorid-Ionen für Werkstoff V2A = 150mg/l  
zulässige Chlorid-Ionen für Werkstoff V4A = 400mg/l
- Reinigung:
- Bei Bedarf nur mit einem handelsüblichen Edelstahlstahlreiniger und einem weichen Tuch abreiben.
- Keine Putzschwämme aus Stahlwolle oder säurehaltige Reiniger verwenden

### Dear Customer,

You decided to buy a high quality stainless steel product. To make sure that you get long lasting pleasure out of the product for a long time, please observe these instructions:

#### Danger of corrosion

- Keep a watch on your water quality  
permissible chlorid-ions for material 304 = 150mg/l  
permissible chlorid-ions for material 316 = 400mg/l
- Cleaning:
- wipe as required with an ordinary stainless steel cleaner and a soft cloth only.
- Do not use steel wool or acidiferous cleaner (ethanoic, hydrochloric or citric acid).

geprüft auf Vollständigkeit und einwandfreie Qualität:	
checked for completeness and sound quality:	



# Montageanleitung Instruction for assembly

**MODELL 16 GRIFFBOGEN Typ A**  
**MODEL 16 GRAIBRAIL Type A**

**MO-16-A-2**

