

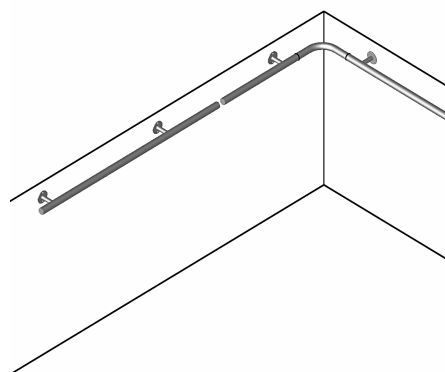


Lieferinformation Delivery Information

MODELL 15 SYSTEMHALTESTANGE

MO-15

MODEL 15 HANDRAIL SYSTEM



Packliste

Packing list

Menge	Bezeichnung	Quantity	Description
	Standardlänge 1,0m		standard length 1,0m
	Standardlänge 2,0m		standard length 2,0m
	Standardlänge 3,0m		standard length 3,0m
	gerade Wandstütze 60		straight brackets 60
	gerade Wandstütze 90		straight brackets 90
	gebogene Wandstütze 60		curved brackets 60
	gebogene Wandstütze 90		curved brackets 90
	Eckbogen 90°		90°-bend
	Verbindungsrohr ø32		connecting tube ø32
	Endkappe schwarz ø35		end-piese ø35
	Befestigungsatz für Flansch		fastening set for flange

Montageanleitung
(siehe Rückseite)

instruction for
assembly
(see overleaf)

Sehr geehrter Kunde,

Sie haben sich für ein Qualitätsprodukt aus EDELSTAHL entschieden. Damit Sie lange Freude an diesem Produkt haben, beachten Sie bitte folgende Hinweise:

Korrosionsgefahr:

- Wasserwerte überwachen
zulässige Chlorid-Ionen für Werkstoff V2A = 150mg/l
zulässige Chlorid-Ionen für Werkstoff V4A = 400mg/l

Reinigung:

- Bei Bedarf nur mit einem handelsüblichen Edelstahl-stahlreiniger und einem weichen Tuch abreiben.
- Keine** Putzschwämme aus Stahlwolle oder säurehaltige Reiniger verwenden
(Essig-, Zitronen- oder Salzsäure, Fliesenreiniger)

Dear Customer,

You decided to buy a high quality stainless steel product. To make sure that you get long lasting pleasure out of the product for a long time, please observe these instructions:

Danger of corrosion

- Keep a watch on your water quality
permissible chlorid-ions for material 304 = 150mg/l
permissible chlorid-ions for material 316 = 400mg/l

Cleaning:

- wipe as required with an ordinary stainless steel cleaner and a soft cloth only.
- Do not** use steel wool or acidiferous cleaner (ethanoic, hydrochloric or citric acid).

geprüft auf Vollständigkeit und einwandfreie Qualität:	
checked for completeness and excellent quality:	



Montageanleitung Instruction for assembly

MODELL 15 SYSTEMHALTESTANGE
MODEL 15 HANDRAIL SYSTEM

MO-15

