

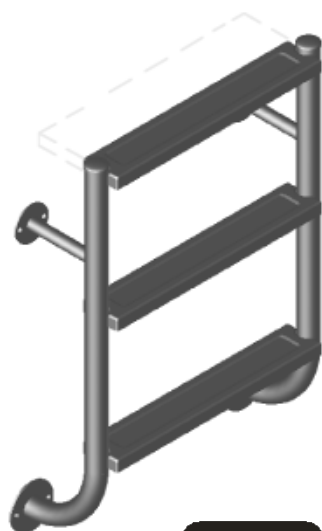


# Lieferinformation Delivery Information

**MODELL 04 Leiter TINA geteilt, Unterteil**

**MO-04-3-U-FL**

**MODEL 04 Ladder TINA Divided, only ladder part**



## Packliste

## Packing list

Menge Bezeichnung

Quantity Description

2 Leiterholme  
(Flanschmontage  
an den unteren  
holmenden)

2 ladder bars  
(Flange assembly  
at the bottom bar ends)

1 Stufenpaket  
(incl. Schrauben)

1 package of steps  
(incl. screws)

1 Befestigungsatz  
  
Sicherheitstufe  
(nur bei besonderer  
Bestellung)

1 fastening set  
  
safety step  
(Extras)

Montageanleitung  
(siehe Rückseite)

instruction for  
assembly  
(see overleaf)

### Sehr geehrter Kunde,

Sie haben sich für ein Qualitätsprodukt aus EDELSTAHL entschieden. Damit Sie lange Freude an diesem Produkt haben, beachten Sie bitte folgende Hinweise:

#### • **Korrosionsgefahr:**

- Wasserwerte überwachen  
zulässige Chlorid-Ionen für Werkstoff V2A = 150mg/l  
zulässige Chlorid-Ionen für Werkstoff V4A = 400mg/l

#### • **Reinigung:**

- Bei Bedarf nur mit einem handelsüblichen Edelstahlstahlreiniger und einem weichen Tuch abreiben.
- **Keine** Putzschwämme aus Stahlwolle oder säurehaltige Reiniger verwenden  
(Essig-, Zitronen- oder Salzsäure, Fliesenreiniger)

### Dear Customer,

You decided to buy a high quality stainless steel product. To make sure that you get long lasting pleasure out of the product for a long time, please observe these instructions:

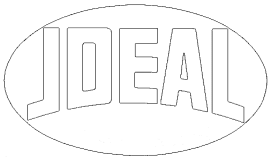
#### **Danger of corrosion**

- Keep a watch on your water quality  
permissible chlorid-ions for material 304 = 150mg/l  
permissible chlorid-ions for material 316 = 400mg/l

#### • **Cleaning:**

- wipe as required with an ordinary stainless steel cleaner and a soft cloth only.
- **Do not** use steel wool or acidiferous cleaner (ethanoic, hydrochloric or citric acid).

geprüft auf Vollständigkeit und einwandfreie Qualität:	
checked for completeness and sound quality:	



# Montageanleitung Instruction for assembly

**MODELL 04 Leiter TINA geteilt, Unterteil**

**MO-04-3-U-FL**

**MODEL 04 Ladder TINA Divided, only ladder part**

