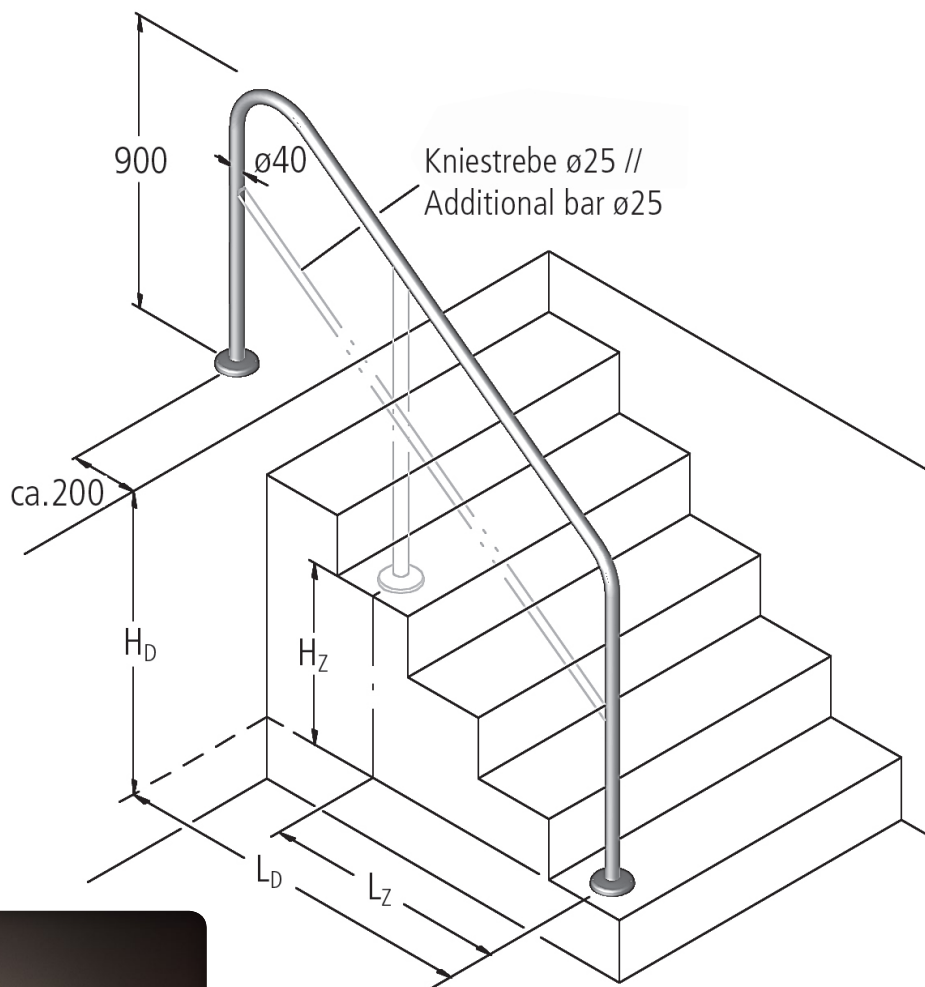




Technische Änderung vorbehalten.  
Subject to modification.



**SONDER-  
ANFERTIGUNGEN?**

Kein Problem - Beispiele siehe S. 92.

**SPECIAL CONSTRUCTIONS?**

No Problem -  
Examples see p. 92.

**MODELL 18 // TREPPENHANDLAUF****EINSATZBEREICH:**

Private und öffentliche Schwimmbäder

**BESCHREIBUNG:**

Edelstahl \*V4A\*, poliert, Holm  $\varnothing 40 \times 2$  mm,  
Handlaufhöhe 900 mm,  
Biegeradius 150/100 mm,  
Ausladung hinter Beckenkante ca. 200 mm,  
ohne/mit Kniestrebe  $\varnothing 25$  mm

Ausführung entsprechend diesem Maßblatt

**BEFESTIGUNG:**

Flanschmontage inkl. Rosetten an allen  
Stützen auf dem fertigen Boden  
oder  
in einzubetonierende Einbauhalterungen

**MONTAGETEILE:**

Sind im Lieferumfang enthalten.

**BESTELLDATEN:**

Waagerechte Länge(n) (L<sub>D</sub>),  
Höhendifferenz(en) (H<sub>D</sub>)

Zwischenstütze(n) bei Stützweiten über  
1500 mm erforderlich mit  
waagerechter/n Länge(n) Zwischenstützen (L<sub>Z</sub>) und  
Höhendifferenz(en) Zwischenstützen (H<sub>Z</sub>)

**BEI BESONDERER BESTELLUNG:**

Montage in Einbauhalterungen,  
Kniestrebe,  
Gegenflansche für Polyester- oder Folienbecken

Zulässige Chlorid-Ionen für Werkstoff V2A = 150 mg/l;  
für \*V4A\* = 400 mg/l

**MODEL 18 // STAIR RAILING****FIELD OF APPLICATION:**

Private and public pools

**DESCRIPTION:**

Stainless steel \*316\*, polished, bar  $\varnothing 40 \times 2$  mm,  
height 900 mm,  
bending radius 150/100 mm,  
overhang behind the edge of the pool approx. 200 mm,  
with/without additional rail  $\varnothing 25$  mm

construction corresponding to this drawing

**FASTENING:**

Flange assembly to the finished floor  
incl. escutcheons on all stanchions  
or  
in anchor sockets, set in concrete

**ASSEMBLY MATERIALS:**

Are included in the scope of supply.

**ORDERING REFERENCES:**

Horizontal length(s) (L<sub>D</sub>),  
difference(s) of level (H<sub>D</sub>)

intermediate stanchion(s) necessary for  
lengths over 1500 mm with  
horizontal length(s) intermediate stanchion(s) (L<sub>Z</sub>) and  
differences of level intermediate stanchion(s) (H<sub>Z</sub>)

**EXTRAS:**

Assembly in anchor sockets,  
additional bar,  
counter flanges for polyester or liner pools

Permissible chlorid-ions for material quality 304 = 150 mg/l;  
for \*316\* = 400 mg/l