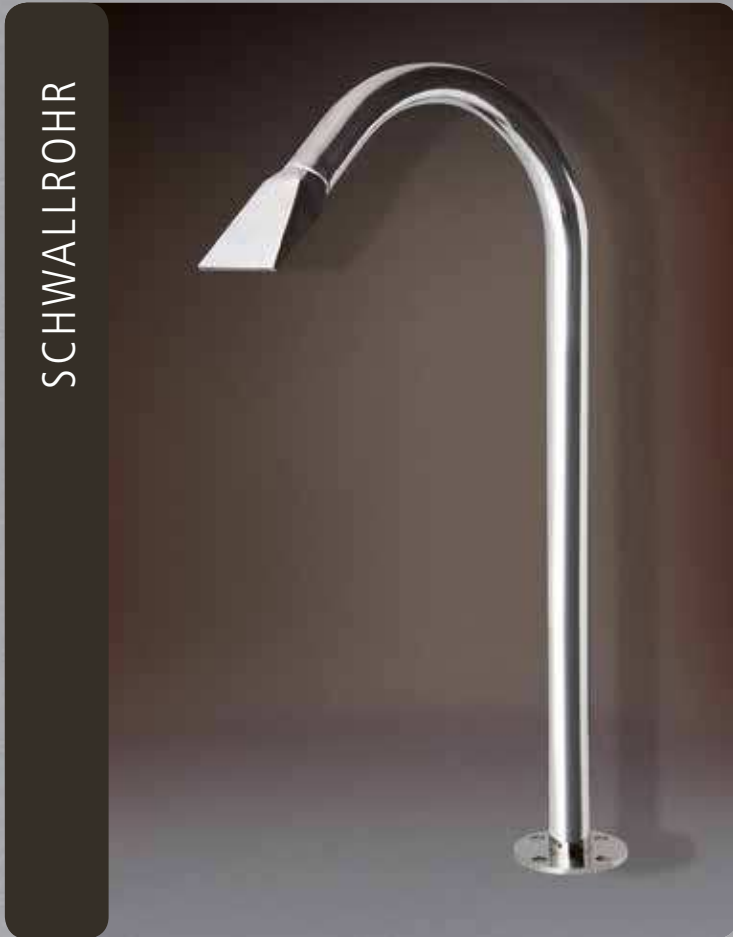


SCHWALLROHR MIT 4 AUFSÄTZEN//

Erfrischung, Massage und Spaß – die Edelstahl-Schwallrohre bieten unterschiedliche Möglichkeiten. Die sehr stabil gebauten Schwallrohre aus Edelstahl haben einen Rohrdurchmesser von 51 mm und eine Höhe von ca. 110 cm. Man kann unter vier verschiedenen Düsenensätzen wählen: Rundstrahl, Rund – sechsstrahlig, Flachstrahl und flach – vierstrahlig. Die Düsenensätze sind bereits werkseitig montiert und eingedichtet. Eine Pumpenleistung von ca. 8m³/h wird empfohlen. Der Anschluss erfolgt über ein Innengewinde 2".

SCHWALLROHR



4 mögliche Ausläufe:

1. flach



2. flach / 4-fach Öffnung



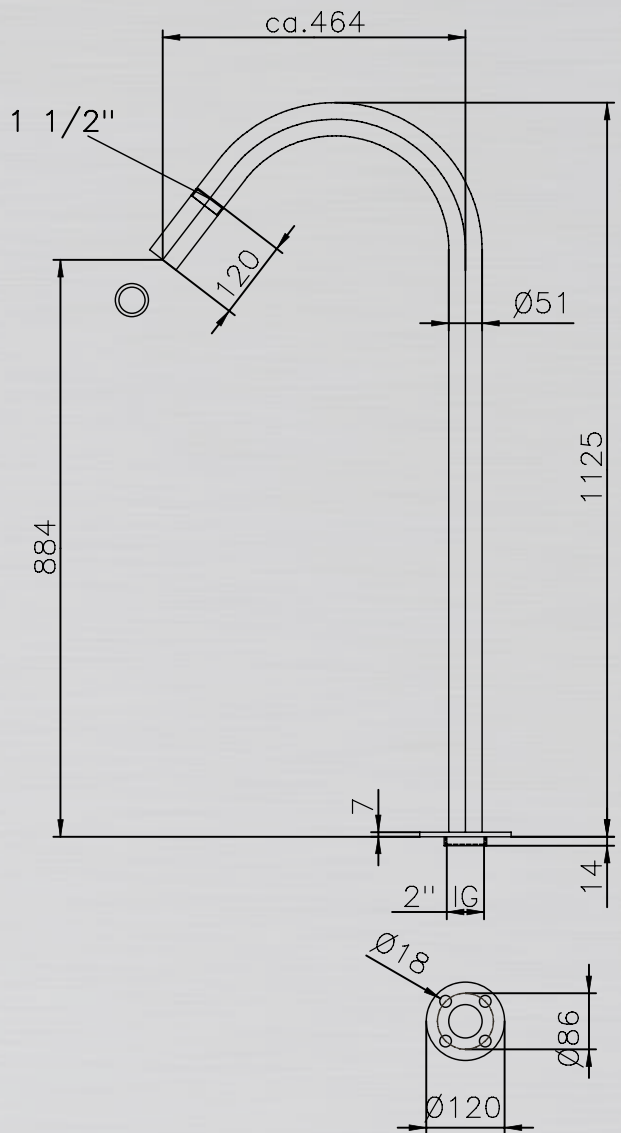
3. rund



4. rund / 6 Loch



PRODUKTINFORMATIONEN SCHWALLROHRE:



Technische Änderungen vorbehalten.

MATERIAL:	Edelstahl V2A
TYP:	Schwallrohr
HÖHE:	ca. 1.125 mm
WASSERANSCHLUSS:	2" IG
GEWICHT:	6 kg
EMPF. PUMPENLEISTUNG:	8 – 10m ³ /h