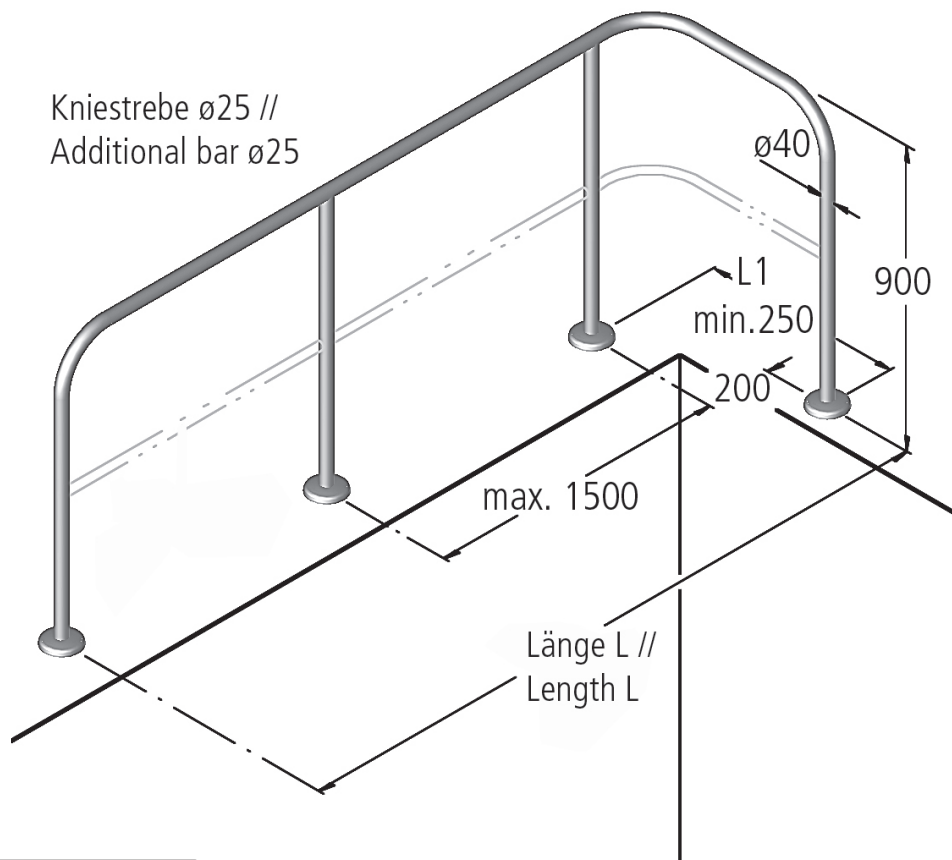




Technische Änderung vorbehalten.
Subject to modification.



**SONDER-
ANFERTIGUNGEN?**

Kein Problem - Beispiele siehe S. 92.

SPECIAL CONSTRUCTIONS?

No Problem -
Examples see p. 92.

MODELL 20 // SCHUTZGELÄNDER**EINSATZBEREICH:**

Private und öffentliche Schwimmbäder

BESCHREIBUNG:

Edelstahl *V4A*, poliert, Holm ø40 x 2 mm,
Handlaufhöhe 900 mm,
Biegeradius 150/100 mm,
ohne/mit Kniestrebe ø25 mm

Ausführung entsprechend diesem Maßblatt

BEFESTIGUNG:

Flanschmontage inkl. Rosetten an allen
Stützen auf dem fertigen Boden
oder
in einzubetonierende Einbauhalterungen

MONTAGETEILE:

Sind im Lieferumfang enthalten.

BESTELLDATEN:

Länge(n)

Zwischenstütze(n) bei Stützweiten über
1500 mm erforderlich

BEI BESONDERER BESTELLUNG:

Montage in Einbauhalterungen,
Kniestrebe,
Gegenflansche für Polyester- oder Folienbecken

Zulässige Chlorid-Ionen für Werkstoff V2A = 150 mg/l;
für *V4A* = 400 mg/l

MODEL 20 // GUARD RAILING**FIELD OF APPLICATION:**

Private and public pools

DESCRIPTION:

Stainless steel *316*, polished, bar ø40 x 2 mm,
height 900 mm,
bending radius 150/100 mm,
with/without additional rail ø25 mm

construction corresponding to this drawing

FASTENING:

Flange assembly to the finished floor
incl. escutcheons on all stanchions
or
in anchor sockets, set in concrete

ASSEMBLY MATERIALS:

Are included in the scope of supply.

ORDERING REFERENCES:

Length(s)

Intermediate stanchion(s) necessary for
lengths over 1500 mm

EXTRAS:

Assembly in anchor sockets,
additional bar,
counter flanges for polyester or liner pools

Permissible chlorid-ions for material quality 304 = 150 mg/l;
for *316* = 400 mg/l