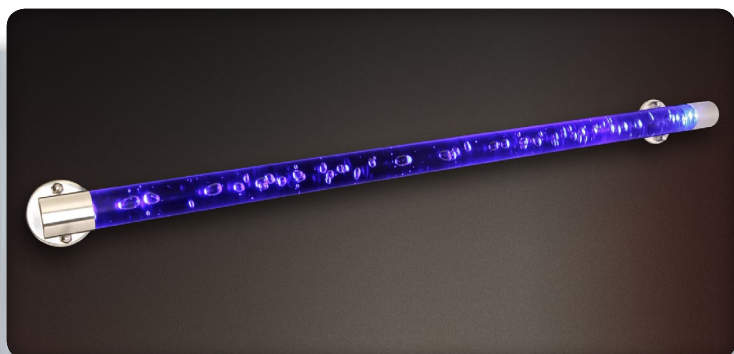
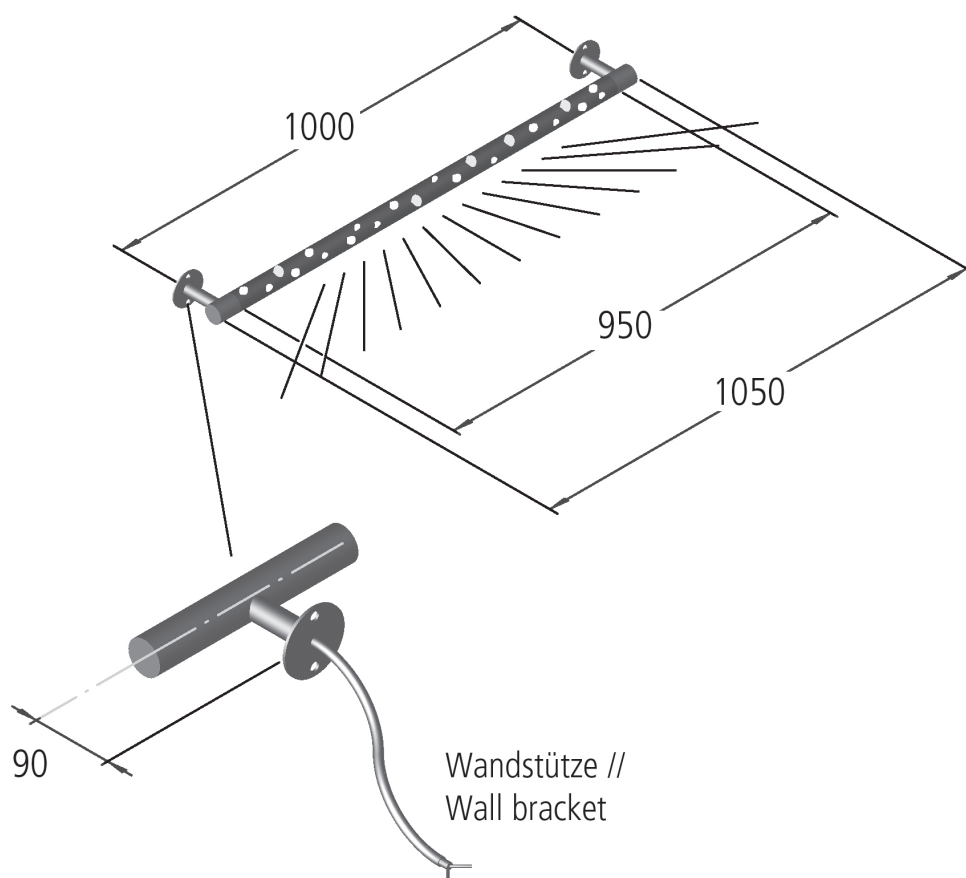




Technische Änderung vorbehalten.
Subject to modification.



**SONDER-
ANFERTIGUNGEN?**

Kein Problem - Beispiele siehe S. 92.

SPECIAL CONSTRUCTIONS?

No Problem -
Examples see p. 92.

MODELL 14.2 // HALTESTANGE LUNA**EINSATZBEREICH:**

Private Schwimmbäder

BESCHREIBUNG:

Acryl-Vollstab ø40 mm, blaue oder weiße Beleuchtung, LED-Leuchte herausnehmbar, Transformator im Lieferumfang enthalten, Kabel 3 m lang, angeschraubte, gerade Wandstützen, Edelstahl *V4A*, poliert, Stützen ø25 mm, Wandabstand 90 mm, seitliche Überstände 25 mm, Standardlänge 1,0 m, 2 Stützen

Ausführung entsprechend diesem Maßblatt

BEFESTIGUNG:

Flanschmontage an der Beckenwand (Flansch ø75 mm/Lochkreis ø55 mm)

MONTAGETEILE:

Sind im Lieferumfang enthalten.

BESTELLDATEN:

Artikel-Nr. (siehe aktuelle Preisliste)

BEI BESONDERER BESTELLUNG:

Gegenflansche für Polyester- oder Folienbecken

ERLÄUTERUNGEN:

Kann auch im Hausinnen- und Außenbereich verwendet werden, nicht nur für Schwimmbäder. Acryl-Vollstab wird nicht heiß.

Zulässige Chlorid-Ionen für Werkstoff V2A = 150 mg/l;
für *V4A* = 400 mg/l

MODEL 14.2 // HANDRAIL LUNA**FIELD OF APPLICATION:**

Private pools

DESCRIPTION:

Acrylic solid bar ø40 mm, blue or white illumination, LED lamp removable, transformer included in the scope of supply, cable of 3 m length, screwed, straight brackets, stainless steel *316*, polished, brackets ø25 mm, wall distance 90 mm, overhang at the sides 25 mm, standard length 1,0 m, 2 brackets

construction corresponding to this drawing

FASTENING:

Flange assembly against the pool wall (flange ø75/hole circle ø55)

ASSEMBLY MATERIALS:

Are included in the scope of supply.

ORDERING REFERENCES:

Model number (see current price list)

EXTRAS:

Counter flanges for polyester or liner pools

EXPLANATIONS:

Can be used indoor and outdoor, not only for pools. Acrylic solid bar does not turn hot.

Permissible chlorid-ions for material quality 304 = 150 mg/l;
for *316* = 400 mg/l