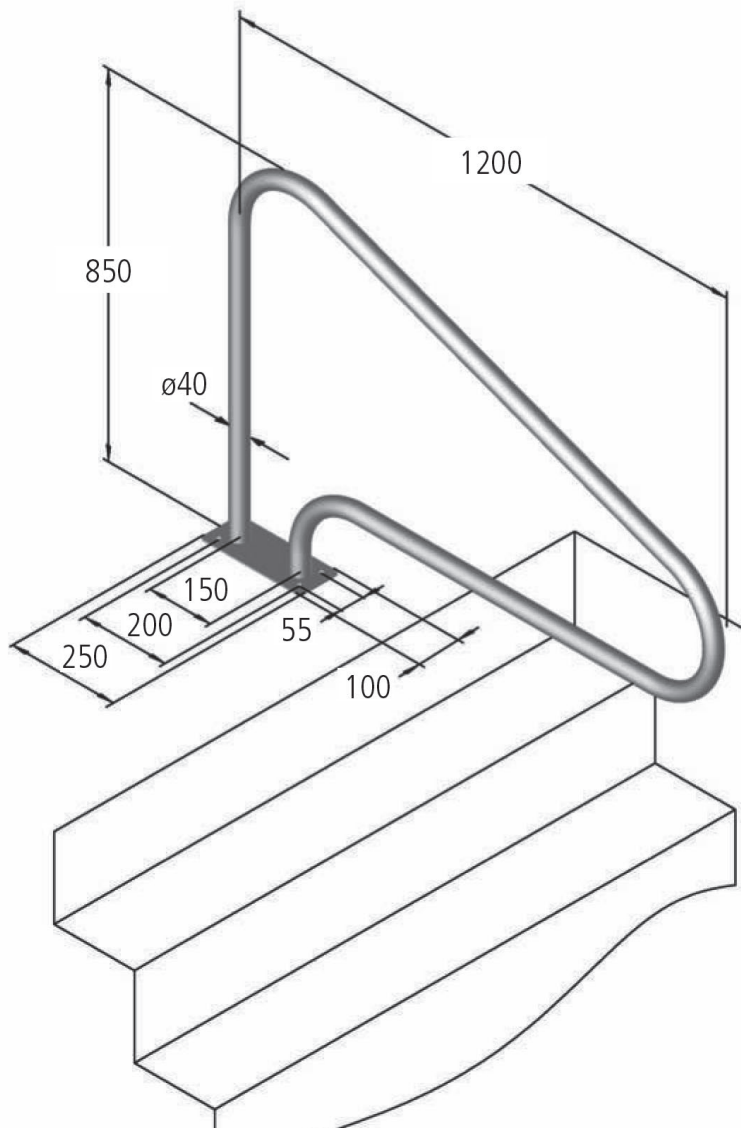




Technische Änderung vorbehalten.
Subject to modification.



**SONDER-
ANFERTIGUNGEN?**

Kein Problem - Beispiele siehe S. 92.

SPECIAL CONSTRUCTIONS?

No Problem -
Examples see p. 92.

MODELL 16.4 // GRIFFBOGEN TYP L**EINSATZBEREICH:**

Private Schwimmbäder

BESCHREIBUNG:

Edelstahl *V4A*, poliert, Holm ø40 x 2 mm,
Höhe 850 mm,
Ausladung 1200 mm

Ausführung entsprechend diesem Maßblatt

BEFESTIGUNG:

Flanschmontage auf dem fertigen Beckenrand
mit durchgehender 4-Loch-Flanschplatte
(Größe 250 x 100 mm)

MONTAGETEILE:

Sind im Lieferumfang enthalten.

BESTELLDATEN:

Artikel-Nr. (siehe aktuelle Preisliste),
Montageart

Zulässige Chlorid-Ionen für Werkstoff V2A = 150 mg/l;
für *V4A* = 400 mg/l

MODEL 16.4 // GRABRAIL TYPE L**FIELD OF APPLICATION:**

Private pools

DESCRIPTION:

Stainless steel *316*, polished, bar ø40 x 2 mm,
height 850 mm,
overhang 1200 mm

construction corresponding to this drawing

FASTENING:

Flange assembly to the finished pool deck
with continuous 4-hole flange plate
(size 250 x 100 mm)

ASSEMBLY MATERIALS:

Are included in the scope of supply.

ORDERING REFERENCES:

Model number (see current price list),
type of assembly

Permissible chlorid-ions for material quality 304 = 150 mg/l;
for *316* = 400 mg/l